

## CALHA VIBRATÓRIA · MODELO CVZ

Calhas Vibratórias Brazcrusher são destinadas para retomada de material em pilhas pulmão, silos de armazenamento e moegas de alimentação, alimentando transportador de correia ou outros equipamentos.

Apresenta excelente rendimento com fluxo contínuo e uniforme de material, sendo regulado o fluxo de material variando a massa de contra peso, variando com isso a amplitude, garantindo uma boa produção.

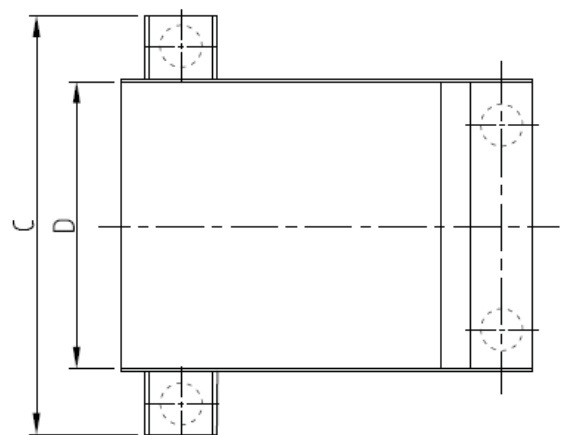
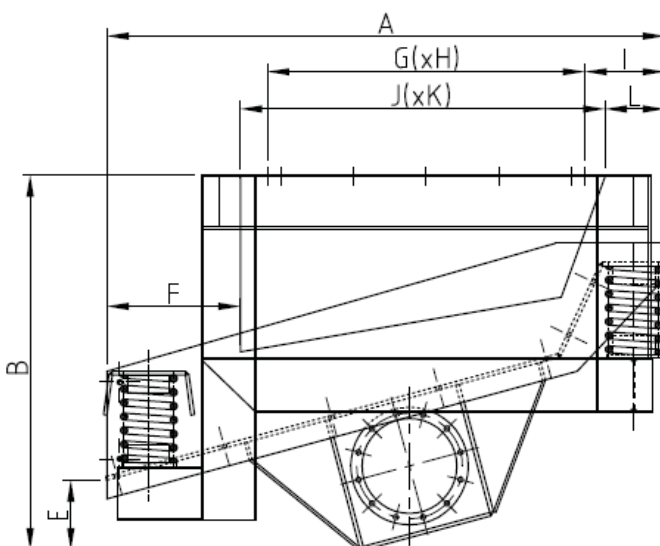
Conjunto de vibrador de alta eficiência, lubrificação à graxa e ajustes de massa rápido e simples, unidade compactas apoiadas em dois rolamentos auto compensadores de rolo, os conjuntos são montados em suporte reforçado e parafusado na mesa.

Acessório opcional para calhas vibratórias podem ser fornecidos com inversores de frequência, possibilitando maior controle da dosificação de alimentação.



Modelos	Peso (kg)	Vol. Exp. (m³)	Motor		Rotação rpm	Cardan		Capacidade		Tam. Máx. da pedra	Boca de saída da pilha (mm)
			hp	Pólos		Tipo	Qtd.	t/h	m³/h		
CVZ-0906	260	0,80	1,5	VI	900	-----	-----	45-120	30-80	4"	500x400
CVZ-1005	310	0,80	1,5	VI	900	-----	-----	45-120	30-80	4"	500x400
CVZ-1308	750	2,0	3	VI	900	L=300	1	110-240	70-150	8"	800x700
CVZ-1510	950	2,70	5	VI	900	L=300	1	160-320	100-200	12"	900x900

Modelos	A	B	C	D	E	F	G	H	I	J	K	L
CVZ-0906	800	550	620	400	60	185	523	520	155	550	460	76
CVZ-1005	900	655	720	500	60	185	623	620	155	650	460	76
CVZ-1308	1130	935	1160	800	240	50	760	1130	142,5	860	1030	200
CVZ-1510	1530	1030	1365	1090	190	-----	870	1290	219	915	940	164





**Brazcrusher Indústria, Comércio, Exportação e Montagens de Máquinas Ltda.**

Rua Dr. Welvick Tabacow, 192/1 • Jardim Planalto • Sorocaba • SP • Brasil • CEP 18070-650 • Tel.: 55 15 3313 9200 • Fax: 55 15 3313 9208